



Stegherr

Kreuzprossenfräse  
Closed Halving Joint Cutter  
Fraiseuse pour croisillons  
Fresa per traverse a croce

**KSF-**mini

## Die ideale Kreuzsprossenfräse für die Einzel- und Kleinserienfertigung

Die Kreuzsprossenfräse KSF-mini ist das Produkt unserer großen Erfahrung im Bau dieser Spezialfräsen für Kreuzsprossenverbindungen. Mit der KSF-mini können alle in der Praxis vorkommenden Kreuzsprossenverbindungen schnell und präzise hergestellt werden. Auch bereits profilierte Sprossen lassen sich auf der KSF-mini bearbeiten. Aufgrund ihres günstigen Preis-Leistungsverhältnisses bietet diese Fräse Betrieben, die nur gelegentlich Sprossenverbindungen herstellen, die ideale Lösung. Die präzise Ausfräsung wird erreicht, da das Werkstück in einem Aufspannen dreiseitig bearbeitet wird.

- Werkzeugantrieb über zwei Drehstrommotoren.
- Spannung der Werkstücke pneumatisch.
- Der Profillfräser ist auf die Stegbreite ausgelegt.
- Die Schwenkvorrichtung ist spielfrei.

## The ideal sash-joint milling machine for purpose-made designs and small-series production

The KSF-mini halving joint cutter is a product of our extensive experience in constructing special-purpose milling tools for halving joints. The KSF-mini enables every type of halving joint in practical use to be made with speed and precision. Even pre-profiled joint components can be processed with the KSF-mini.

It is the ideal solution for firms producing halving joints on an occasional basis.

Precision-milling is assured because the workpiece is processed on three sides while remaining secured in the clamping fixture throughout.

- The tool is driven via two AC electric motors.
- Workpieces are clamped pneumatically.
- The profile cutter is configured to the component width.
- The swivelling device is clearance-free.

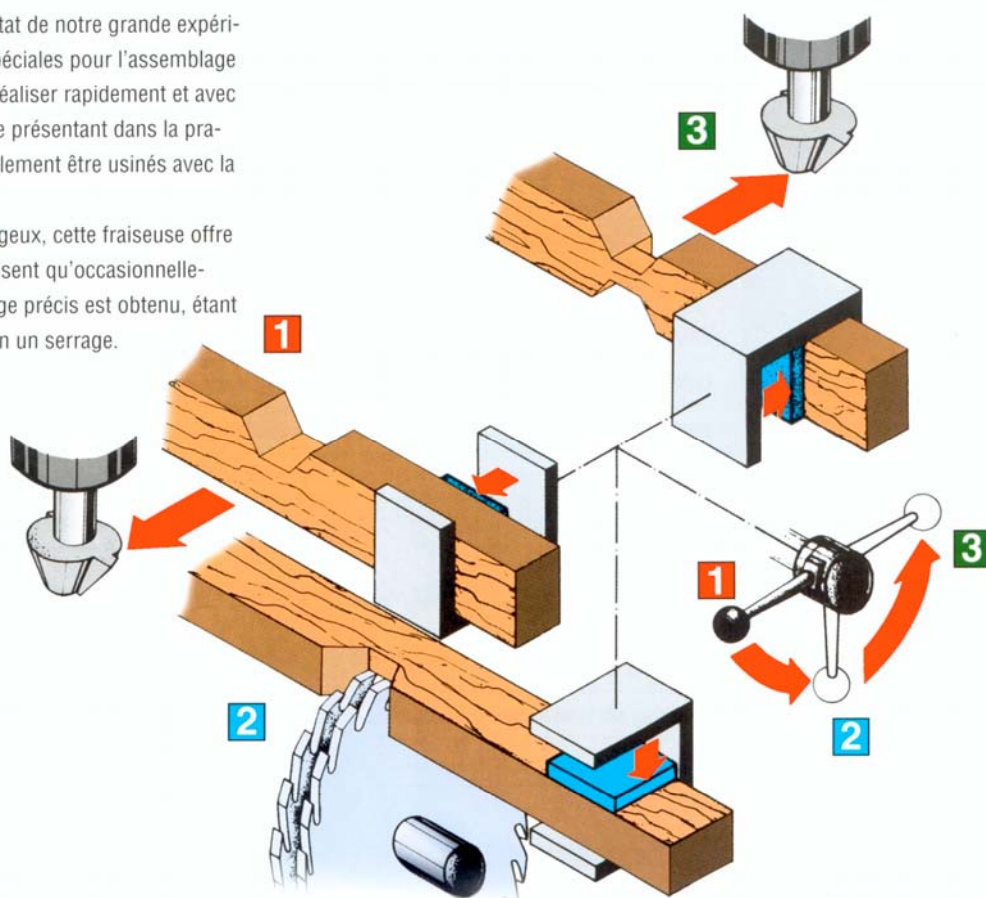


## La fraise à croisillon idéale pour la fabrication unitaire et en petite série

La fraiseuse à croisillons KSF-mini est le résultat de notre grande expérience dans la construction de ces fraiseuses spéciales pour l'assemblage à croisillons. Vous pouvez, avec la KSF-mini, réaliser rapidement et avec précision tous les assemblages à croisillons se présentant dans la pratique. Les croisillons déjà profilés peuvent également être usinés avec la KSF-mini.

Grâce à son rapport prix/performances avantageux, cette fraiseuse offre une solution idéale aux entreprises qui ne réalisent qu'occasionnellement des assemblages à croisillons. Un fraisage précis est obtenu, étant donné que la pièce est usinée sur trois faces en un serrage.

- Entraînement de l'outil par deux moteurs à courant triphasé.
- Serrage pneumatique des pièces.
- La fraise à profiler est conçue pour la largeur de la traverse.
- Le dispositif de pivotement est sans jeu.



## Fresatrice speciale per traverse a croce, per una produzione di piccola serie o produzioni singole

La fresa per traverse a croce KSF-mini rappresenta il prodotto della nostra grande esperienza nella costruzione di queste frese speciali per collegamenti di traverse incrociate.

Con la KSF-mini si può eseguire rapidamente e con precisione ogni possibile tipo di collegamento di traverse. Con questa fresatrice si possono lavorare anche traverse già profilate.

A causa del suo favorevole rapporto prezzo-rendimento, questa macchina rappresenta la soluzione ideale per quelle aziende nelle quali collegamenti a traverse incrociate vengono eseguiti solo saltuariamente. La fresatura di precisione viene ottenuta mediante la lavorazione contemporanea di tre lati con un unico serraggio del pezzo.

- Azionamento degli utensili tramite due motori trifasi.
- Serraggio pneumatico dei pezzi.
- La fresa sagomata è predisposta per la larghezza del maschio.
- Il dispositivo orientabile è privo di gioco.



# Stegherr

Stegherr Maschinenbau  
GmbH & Co. KG

Fabrikstraße 2 - 4  
D-93128 Regenstauf

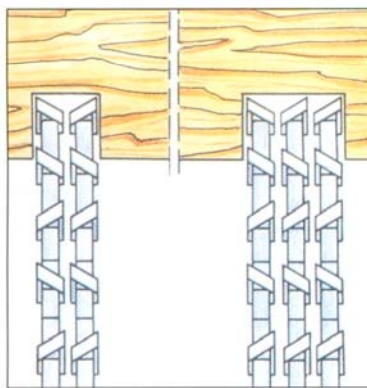
Tel. (0 94 02) 5 01-0 • Fax: (0 94 02) 5 01-49  
e-mail: stegherr-maschinenbau@t-online.de  
http://www.stegherr.net

## Technische Daten: Technical characteristics: Caractéristiques techniques: Dati tecnici:

	400 V/50 Hz 2,2 kW, 6 A
Drehzahl oberer Fräser / R.P.M. of upper cutter: Nombre de tours de fraise supérieure / Numero di giri della fresa superiore:	14.000 min <sup>-1</sup>
Drehzahl Säge / R.P.M. of saw / Nombre de tours de scie / Numero di giri della sega:	2.850 min <sup>-1</sup>
Sägeblattdurchmesser / Diameter of saw-blade / Diamètre des lames de scie / Diametro della lama circolare:	250 mm
Luftanschluß / Connection of air / Raccord d'air / Pneumatico:	6 bar
Absaugung / Extractor outlets / Raccord d'aspiration / Aspirazione:	Ø 100 mm
max. Werkstückbreite / Max. width of piece / Max. largeur de la pièce / Max. larghezza del pezzo:	53 mm
max. Werkstücktiefe / Max. depth of piece / Max. profondeur de la pièce / Max. profondità del pezzo:	72 mm
Zeitaufwand pro Fräsung: Time spent for each milling: Temps par fraisage: Tempo di fresatura:	ca. 15 Sek. approx. 15 sec. environ 15 sec. ca. 15 sec.
Anschlag mit zwei Anschlagnocken / Fence with two operating cams / Butée avec 2 cames de butée / Guida con 2 perni di appoggio	

Änderungen vorbehalten • Subject to changes  
Sous réserve de modifications • Ci riserviamo il diritto di eventuali modifiche

## Maßzeichnungen: Measure diagram: Plan coté: Diagramma misure:



Die Sägeblätter, die die Ausplattung vornehmen, sind durch Zwischenringe auf die Abmessungen des Profilfräsers einstellbar.

The sawblades used for notching can be adjusted to the dimensions of the profile cutter by means of spacer rings.

Les lames de scie qui assurent le délignage sont réglables par des bagues intermédiaires aux dimensions de la fraise à profiler.

Le lame di sega, che provvedono alla spianatura, sono regolabili mediante anelli intermedi secondo le dimensioni della frasa sagomata.

